



СВЕТИЛЬНИКИ LGD-FORMA-WALL-TWIN

ПРИМЕНЕНИЕ

- Настенный светильник с зеркальным отражателем и двойным светораспределением для установки на вертикальные поверхности фасадов. Светильник предназначен для создания декоративных световых эффектов на поверхности стен, колонн и элементах фасада зданий.

ОСОБЕННОСТИ

- Корпус светильника выполнен из высококачественного алюминия, покрытого полиэфирной порошковой краской, устойчивой к воздействию агрессивных сред и УФ-излучению, имеет высокую степень защиты от проникновения пыли и влаги.
- Оптическая часть закрыта ударопрочным закаленным стеклом, обеспечивающим высокую степень защиты от внешних воздействий.
- Конструкция оптической части светильника обеспечивает акцентную засветку элементов фасада и отсутствие ослепляющего эффекта.

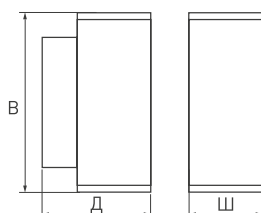


Рисунок 1. Чертеж и габаритные размеры

ПАРАМЕТРЫ

Артикул	029970
Напряжение питания	AC 230 В
Частота питающей сети	50/60 Гц
Потребляемая мощность	24 Вт
Световой поток	1720 лм
Цвет свечения	белый теплый, 3000 К
Угол излучения	44°
Индекс цветопередачи	CRI>80
Степень пылевлагозащиты	IP54
Температура окружающей среды	-40... +40 °C
Материал рассеивателя	закаленное стекло
Габаритные размеры, Д×Ш×В	133×90×220 мм
Гарантийный срок	36 мес

* При соблюдении условий эксплуатации и снижении яркости не более чем на 30% от первоначальной.



УСТАНОВКА И ПОДКЛЮЧЕНИЕ

- Извлеките светильник из упаковки и убедитесь в отсутствии механических повреждений.
- Выкрутите 2 винта [1] и отделите основание [2] от светильника [3].
- Разметьте и просверлите отверстия в стене, вставьте в отверстия пластиковые дюбели.
- Пропустите обесточенный кабель электропитания [4] от сети AC 230 В через отверстие в основании [2].
- Закрепите на стене основание [2] шурупами [5], вкрутив их в пластиковые дюбели.
- Подключите кабель питания [4] к клеммной колодке. Соблюдайте порядок подключения проводов: коричневый — «L», фаза; синий — «N», нейтраль; желто-зеленый — «РЕ», заземление. Для обеспечения требуемой надежности и герметичности присоединять питание допускается 3-жильным кабелем круглого внешнего сечения от 6.5 до 12 мм, сечение жил проводников 0.5–2.5 мм².
- Закрепите светильник [3] на основании [2] винтами [1]. Перед закручиванием винтов во избежание замыкания проводов проверьте укладку сетевого кабеля.
- Включите питание светильника и проверьте его работоспособность.

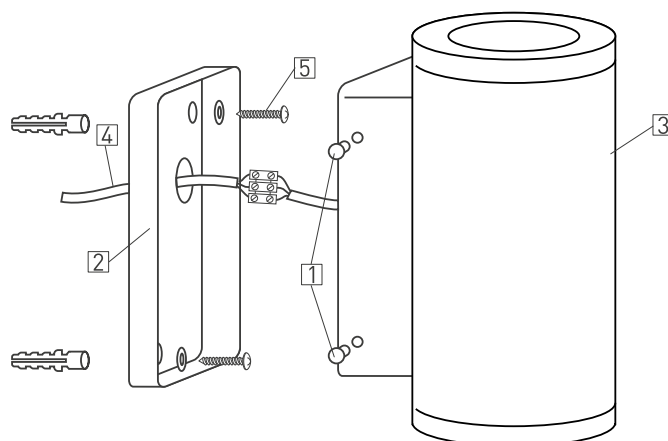


Рисунок 2. Установка и подключение светильника