

ПАНЕЛЬ SENS SMART-P85-RGBW

- 2.4 ГГц
- DIM 4 зоны
- DMX512
- AC 230 В



Art. 028404



Art. 028405

1. ОСНОВНЫЕ СВЕДЕНИЯ

- 1.1. Сенсорная панель со встроенным контроллером предназначена для управления четырехканальными RGBW светодиодными источниками света, поддерживающими управление по DMX.
- 1.2. Панель может использоваться как пульт ДУ для управления SMART-контроллерами или другими панелями, поддерживающими диммирование по радиоканалу. Количество привязываемых к панели контроллеров не ограничено.
- 1.3. Панель имеет стильный сенсорный регулятор.
- 1.4. Основные функции: включение и выключение света, регулировка яркости, выбор цвета свечения.
- 1.5. Удобное и точное управление при помощи сенсорного управления.
- 1.6. Стильный и современный дизайн.
- 1.7. Звуковое сопровождение нажатий кнопок.

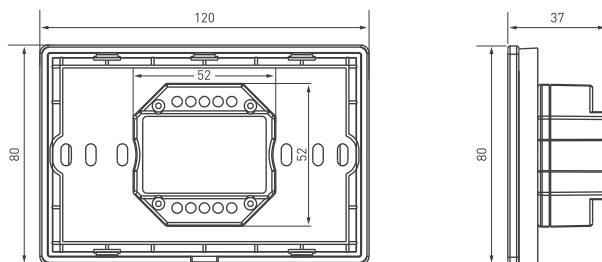
2. ОСНОВНЫЕ ТЕХНИЧЕСКИЕ ХАРАКТЕРИСТИКИ

2.1. Общие параметры.

Напряжение питания	AC 230 В
Предельный диапазон входного напряжения	AC 85-265 В
Количество каналов управления	16 каналов
Тип выходного сигнала	DMX512
Тип связи	RF (радиочастотный) 2.4ГГц
Максимальная дистанция	до 20м*
Степень пылевлагозащиты	IP20
Температура окружающей среды	+5... +45 °С
Габаритные размеры	120×80×37 мм

*Так как панель устанавливается в стену, из-за особенностей распространения радиосигнала, реальная дистанция дистанционного управления может существенно отличаться.

2.2. Габаритные размеры.



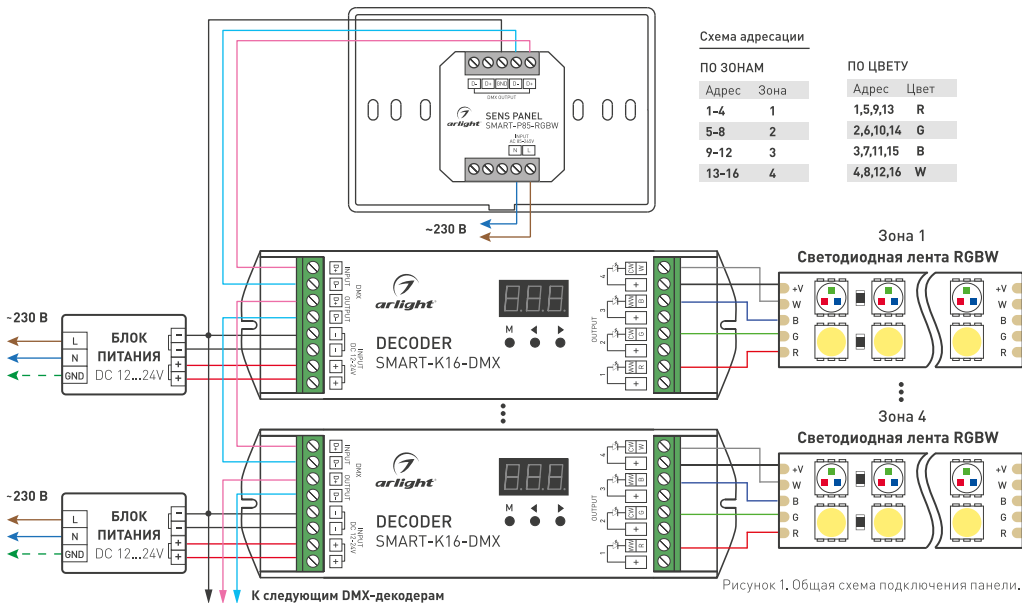
3. УСТАНОВКА, ПОДКЛЮЧЕНИЕ И УПРАВЛЕНИЕ

ВНИМАНИЕ!
Во избежание поражения электрическим током, перед началом всех работ отключите электропитание.
Все работы должны проводиться только квалифицированным специалистом.

3.1. Извлеките контроллер из упаковки и убедитесь в отсутствии механических повреждений.

Примечание. Перед монтажом оборудования рекомендуется произвести тестовое подключение и настройку всех модулей системы.

3.2. Подключите оборудование согласно схеме, приведенной на Рис. 1. Соблюдайте полярность и порядок подключения проводов к клеммам.



ВНИМАНИЕ!

- Расположение контактов на ленте и цвета проводов могут отличаться от показанных на схемах. При подключении ориентируйтесь на маркировку контактов на ленте.
- Сечение соединительных проводников выбирается с учетом их длины и максимального тока, протекающего через них. Для надежной фиксации в клеммах контроллера сечение проводов должно быть 0.5-2.5 мм².

3.3. Убедитесь, что схема собрана правильно, везде соблюдена полярность подключения, и провода не имеют замыкания.

3.4. Включите питание.

3.5. Выполните привязку панели управления к контроллерам.

Способ привязки зависит от используемых контроллеров (см. инструкцию к контроллерам). В общем случае, для контроллеров с кнопкой привязки, обозначенной «MATCH», выполните следующие шаги:

- включите питание контроллера;
- коротко нажмите кнопку «MATCH», светодиод начнет медленно мигать;
- нажмите на регулятор на панели управления;
- более быстрое мигание светодиода контроллера подтверждает успешную привязку.

3.6. Проверьте функционирование панели.

Светодиодный индикатор активности кнопок, в зависимости от цвета панели и уровня освещенности, может иметь субъективно различную яркость свечения.

Выбор зоны

последовательное нажатие позволяет выбрать несколько зон, длительное нажатие выключает свет

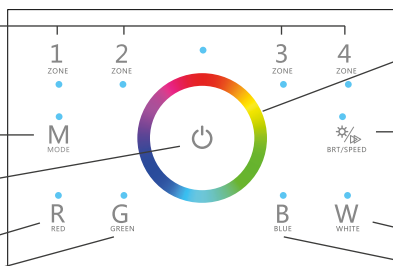
Выбор динамического режима

Включение/выключение света

во всех зонах

Красный

Зеленый



Кольцо выбора цвета

В статическом режиме: управление яркостью, 10 уровней

В динамическом режиме: управление скоростью

• Индикатор активности

Белый

Синий

Рисунок 2. Основные функции панели.

Индикатор активности для зон показывает выбранную зону, для кнопки «Включение/выключение» светящийся индикатор означает, что свет выключен, несветящийся индикатор — свет включен или нет сетевого напряжения. Для кнопки яркости «BRIGHT» мигающий светодиодный индикатор означает активность кнопки.

Если выключить свет в определенной зоне кнопкой «ZONE», то включение света в этой зоне возможно только повторным коротким нажатием этой же кнопки «ZONE».

Примечание. В связи с обновлением встроенного программного обеспечения (прошивки), а также из-за особенностей пультов и панелей, используемых совместно с панелью, алгоритм работы контроллера может несколько отличаться от приведенного. Обновленные инструкции к новым версиям оборудования вы можете найти на сайте arlight.ru.

3.7. Закрепите панель в месте установки.

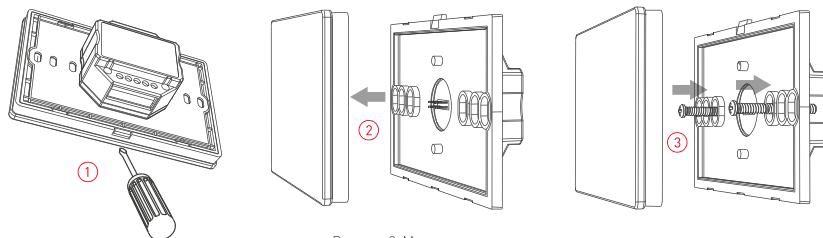


Рисунок 3. Монтаж панели.

Откидная панель слегка поддается плоской отверткой (см. иллюстрацию 1 Рис. 3), после чего аккуратно снимается (см. иллюстрацию 2 Рис. 3). Нижнюю часть установите в подрозетник и прикрутите винтами/шурупами (см. иллюстрацию 3 Рис. 3). Аккуратно закройте верхнюю часть, чтобы не повредить разъем.

4. ОБЯЗАТЕЛЬНЫЕ ТРЕБОВАНИЯ И РЕКОМЕНДАЦИИ ПО ЭКСПЛУАТАЦИИ

4.1. Соблюдайте условия эксплуатации оборудования:

- эксплуатация только внутри помещений;
- температура окружающего воздуха от +5 до +45 °С;
- относительная влажность воздуха не более 90% при +20 °С, без конденсации влаги;
- отсутствие в воздухе паров и примесей агрессивных веществ (кислот, щелочей и пр.).

4.2. Соблюдайте полярность при подключении оборудования.

4.3. Не допускается установка вблизи нагревательных приборов или горячих поверхностей, например, блоков питания.

4.4. Температура устройства во время работы не должна превышать +60 °С. При более высокой температуре используйте принудительную вентиляцию.

4.5. При использовании панели для управления контроллерами по радиоканалу не размещайте панель в местах с повышенным уровнем радиопомех или сосредоточения большого количества металла.

4.6. При выборе места установки оборудования предусмотрите возможность его обслуживания.

4.7. Перед включением убедитесь, что схема собрана правильно, соединения выполнены надежно, замыкания отсутствуют.

Замыкание проводов на выходе контроллера может привести к его выходу из строя. Данный случай не является гарантийным.

4.8. Возможные неисправности и методы их устранения:

Неисправность	Причина	Метод устранения
Панель управления не работает в качестве пульта дистанционного управления	Панель не привязана к контроллеру	Привяжите панель управления к контроллеру
	Панель управления находится слишком далеко от контроллера	Уменьшите дистанцию между панелью управления и контроллером
Дистанция устойчивой работы панели управления в качестве беспроводного пульта управления менее 20 м	Экранирование радиосигнала стеной или металлической поверхностью	Устраните причину экранирования радиосигнала, перенесите панель в место, исключающее экранирование
	Контроллер или пульт расположен в непосредственной близости к источнику питания	Увеличьте расстояние между контроллером/пультом и источником питания
	Уровень радиосигнала снижен за счет экранирования различными конструкциями	Перенесите контроллер в место с наилучшим приемом радиосигнала
Лента не светится	Нет контакта в соединениях	Проверьте все подключения
	Неправильная полярность подключения	Подключите оборудование, соблюдая полярности
На RGBW-ленте светятся только красные кристаллы светодиодов	Неисправен блок питания	Замените блок питания
	Лента с напряжением питания 24 В подключена к источнику с выходным напряжением 12 В	Используйте блок питания с нужным напряжением
Самопроизвольное периодическое включение и выключение	Недостаточная мощность источника питания	Уменьшите длину ленты или замените источник на более мощный
	В нагрузке присутствует короткое замыкание [K3]	Внимательно проверьте все цепи и устраните КЗ
Неравномерное свечение	Значительное падение напряжения на конце ленты при подключении с одной стороны	Подайте питание на второй конец ленты
	Недостаточное сечение соединительного провода	Рассчитайте требуемое сечение и замените провод
	Длина последовательной соединительной ленты более 5 м	Уменьшите длину последовательно соединенной ленты, соедините отрезки параллельно
Цвет свечения не соответствует выбранному	Неправильно подключены каналы R, G, B, W. Ошибка подключения каналов цветов	Подключите ленту в соответствии с маркировкой каналов на ленте и контроллере
	Неправильно настроена адресация	Установите на контроллере адресацию согласно выше приведенной схеме
При выключении ленты контроллером, например, с пульта, лента полностью не выключается	Выход из строя одного или нескольких каналов контроллера в результате замыкания в проводах	Устраните замыкание, замените контроллер. Данная неисправность не рассматривается как гарантийный случай