



## КОМПЛЕКТАЦИЯ


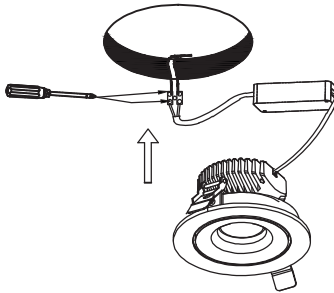
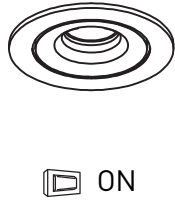


Арт.	Наименование	Мощность, Вт	Цветовая температура	Угол рассеивания	Световой поток	Выходной ток
006239	DL-MINI-0801-38-WH-8-WW	8Вт	3000К	38°	544Лм	200мА
010070	DL-MINI-0801-38-BL-8-WW	8Вт	3000К	38°	544Лм	200мА

## ТЕХНИЧЕСКИЕ ХАРАКТЕРИСТИКИ

- Рабочее напряжение: 220-240В
- Индекс цветопередачи: Ra 90
- Материал: Алюминий
- Степень защиты: IP20

# РУКОВОДСТВО ПО МОНТАЖУ

<b>1</b>  Ø112MM	<b>2</b> 	<b>3</b>  ON
Подготовка к установке	Подключение	Завершение установки светильника

## 1 ОБЩИЕ СВЕДЕНИЯ

- Светильник светодиодный DL-MINI предназначен для основного и местного освещения, а также, зонирования бытовых и коммерческих помещений, и рассчитан для работы от бытовой сети переменного напряжения 220В.
- Светильник состоит из светодиодного модуля, снабженного светодиодной COB-матрицей и драйвером постоянного тока, а также, алюминиевого корпуса.
- Комбинируя разные варианты модулей и корпусов между собой, можно получить различные версии светильника по дизайну и цвету свечения.

## 2 ТРЕБОВАНИЯ ПО БЕЗОПАСНОСТИ

- Конструкция изделия удовлетворяет требованиям электро- и пожарной безопасности по ГОСТ 12.2.007.0-75.
- Монтаж и подключение изделия должны производиться квалифицированным специалистом со строгим соблюдением техники безопасности.
- Монтаж и подключение изделия производить только при отключенном питании.
- Перед включением питания, убедитесь в правильности всех подключения, надежности фиксации проводов в клемниках, отсутствии угрозы короткого замыкания.
- Убедитесь, что изделие установлено правильно и в соответствии с требованиями пожарной безопасности.
- В случае неисправности изделия, немедленно отключите питание и обратитесь по месту приобретения изделия.
- Не пытайтесь самостоятельно ремонтировать изделие.

## 3 ТРЕБОВАНИЯ ПО МОНТАЖУ И ЭКСПЛУАТАЦИИ

- Не превышайте рабочее напряжение изделия.
- В сетях с частыми или сильными перепадами напряжения, подключайте изделие только через стабилизатор напряжения.
- Не допускайте попадания влаги или образования конденсата на компонентах изделия.
- Не допускайте механических повреждений корпуса, изоляции проводов и других частей изделия.
- Категорически запрещается эксплуатация изделия, имеющего следы влаги или механических повреждений
- Не устанавливайте изделие вблизи нагревательных приборов, нагретых предметов или поверхностей с температурой выше 40 градусов.
- Не накрывайте изделие, обеспечьте свободную естественную вентиляцию задней поверхности корпуса.

## 4 ТРЕБОВАНИЯ ПО ОБСЛУЖИВАНИЮ

- Установленное изделие не требует специального обслуживания
- Протирать изделие от пыли допускается сухой мягкой салфеткой

## 5 ПРАВИЛА ХРАНЕНИЯ, ТРАНСПОРТИРОВКИ И УТИЛИЗАЦИИ

- Упакованные изделия следует хранить под навесами или в помещениях, при температуре -40...+60°C и относительной влажности <98% без образования конденсата. Высота штабелирования не должна превышать 1м.
- Изделия в упакованном виде могут транспортироваться закрытым видом транспорта либо в контейнерах.
- Изделия с истекшим сроком службы относятся к IV классу опасности (малоопасные отходы) и должны утилизироваться в соответствии с требованиями 89-ФЗ «об отходах производства и потребления».

## 6 ИНФОРМАЦИЯ О ПРОИСХОЖДЕНИИ ТОВАРА

- Изготовлено в КНР
- Производитель: Kuva Lighting Co Ltd, Адрес: Китай, Block 6, Qifang Industrial Zone, Guzhen town, Guangdong province.

## 5 ГАРАНТИЙНЫЙ ТАЛОН

- Срок гарантийного обслуживания изделия составляет 3 года с момента продажи.
- Гарантийные обязательства распространяются на случаи производственного брака, при отсутствии фактов, указывающих на неправильное обращение с изделием или нарушение требований по монтажу и эксплуатации.
- Гарантийные обязательства не выполняются при:
  - наличии следов механических, термических или химических повреждений
  - наличии следов влаги
  - наличии следов самостоятельного ремонта или вмешательства в конструкцию светильника
  - повломах, вызванных неправильным подключением, превышением указанного напряжения или нарушениями требований по технике безопасности.
- По всем вопросам, связанным с гарантийным обслуживанием, вы можете обратиться по месту приобретения изделия.

- Артикул: \_\_\_\_\_
- Модель: \_\_\_\_\_
- Дата продажи: \_\_\_\_\_ М.П.
- Продавец: \_\_\_\_\_